

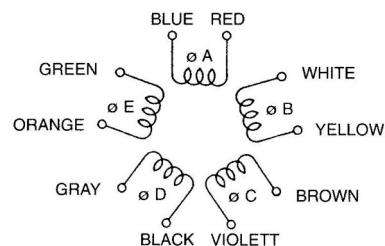
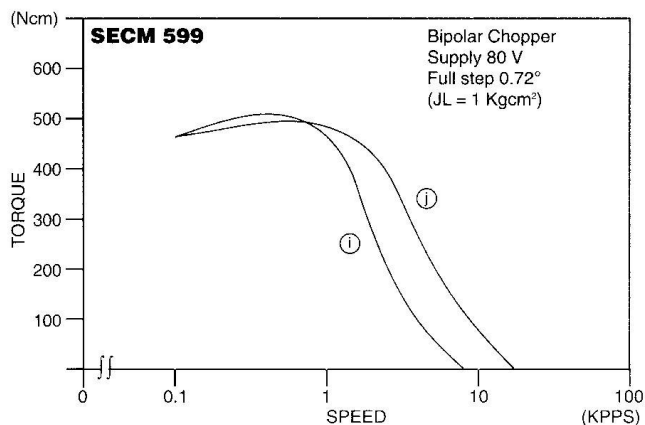
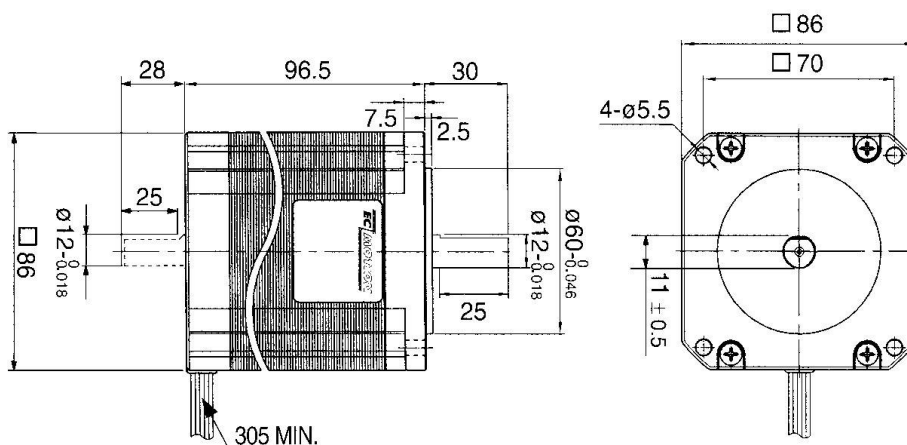


## SECM599er Baureihe

### 5-Phasen-Schrittmotor

#### [0,72° High-Torque-Version]

Model	Full Step Angle	Holding Torque (Ncm)	Current/Phase (A)	Resistance/Winding (Ω)	Inductance/Winding (mH)	Voltage DC (V)	Torque/Speed
A = Single Shaft B = Double Shaft							
<b>SECM 599 - T 1.4 A</b> <b>SECM 599 - T 1.4 B</b>	0.72°	410	1.40	2.7	18.7	3.8	①
<b>SECM 599 - T 2.8 A</b> <b>SECM 599 - T 2.8 B</b>	0.72°	410	2.80	0.67	4.3	1.9	①
Number of Leads	Weight (Kg)		Size Length (mm)		Rotor Inertia (Kgcm <sup>2</sup> )		
10	3.0		86x86x96.5		2.0		



Optional sind für unsere Schrittmotoren Encoder und / oder Planetengetriebe erhältlich.