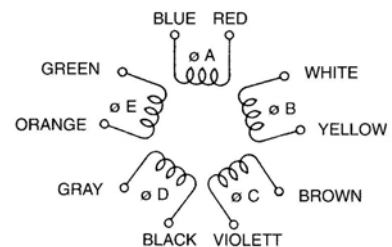
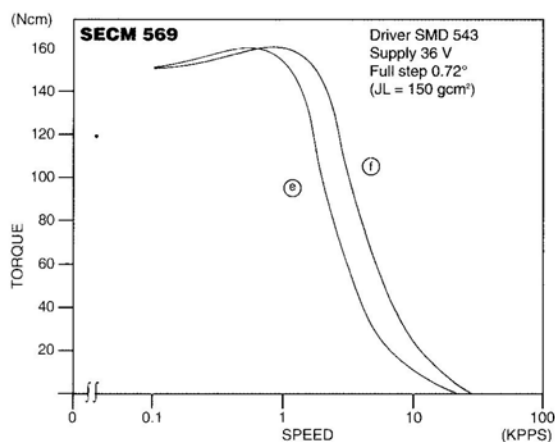
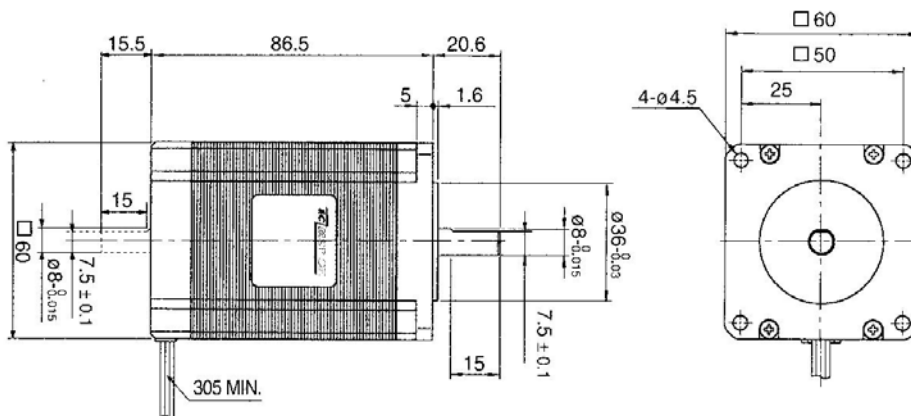


## SECM569er Baureihe

5-Phasen-Schrittmotor  
[0,72° High-Torque-Version]

Model A = Single Shaft B = Double Shaft	Full Step Angle	Holding Torque (Ncm)	Current/Phase (A)	Resistance/Winding (Ω)	Inductance/Winding (mH)	Voltage DC (V)	Torque/Speed
SECM 569 - T 2.8 A SECM 569 - T 2.8 B	0.72°	166	2.80	0.65	2.5	1.8	⊕
Number of Leads	Weight (Kg)		Size Length (mm)		Rotor Inertia (gcm <sup>2</sup> )		
10	1.2		60x60x86.5		440		



Optional sind für unsere Schrittmotoren Encoder und / oder Planetengetriebe erhältlich.