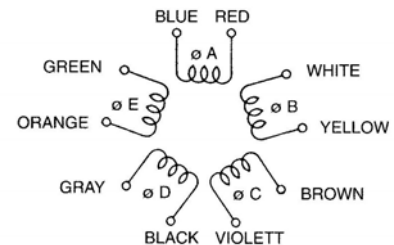
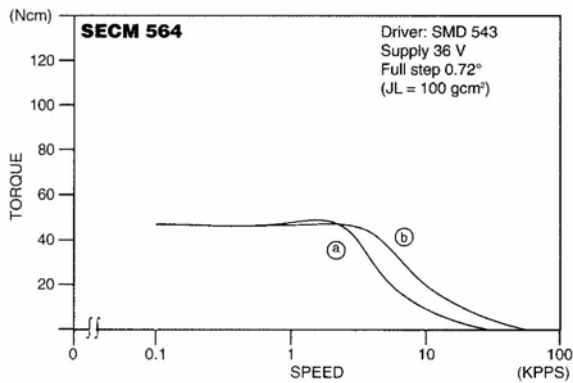
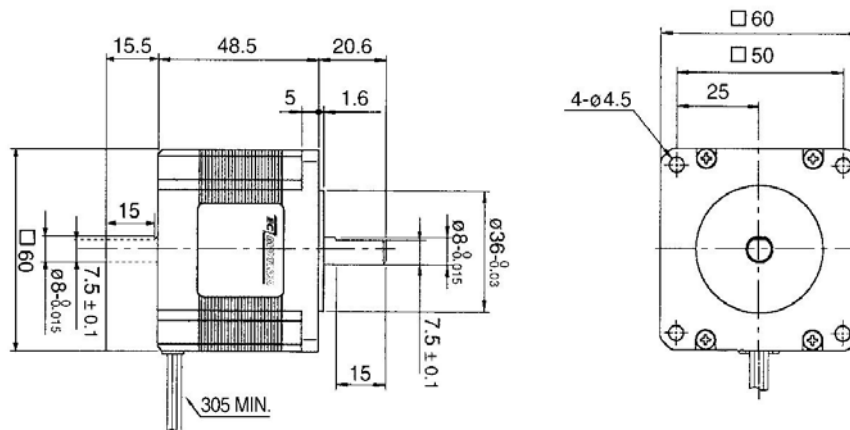


SECM564er Baureihe

5-Phasen-Schrittmotor
[0,72° High-Torque-Version]

Model	Full Step Angle	Holding Torque (Ncm)	Current/Phase (A)	Resistance/Winding (Ω)	Inductance/Winding (mH)	Voltage DC (V)	Torque/Speed
A = Single Shaft B = Double Shaft							
SECM 564 - T 0.8 A SECM 564 - T 0.8 B	0.72°	42	0.75	2.6	6.0	2.0	Ⓐ
SECM 564 - T 1.4 A SECM 564 - T 1.4 B	0.72°	42	1.40	0.8	2.0	1.1	Ⓑ
Number of Leads	Weight (Kg)		Size Length (mm)		Rotor Inertia (gcm ²)		
10	0.5		60x60x48.5		175		



Optional sind für unsere Schrittmotoren Encoder und / oder Planetengetriebe erhältlich.