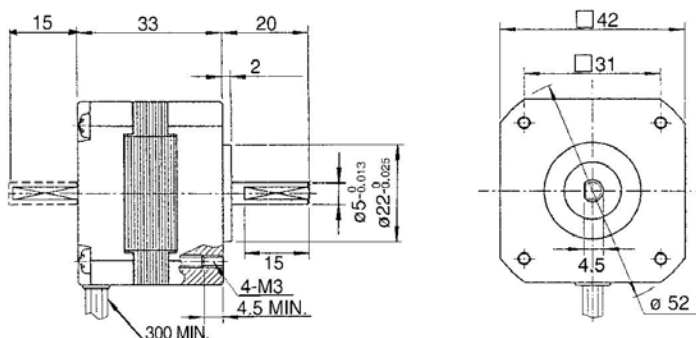


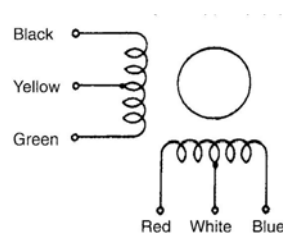
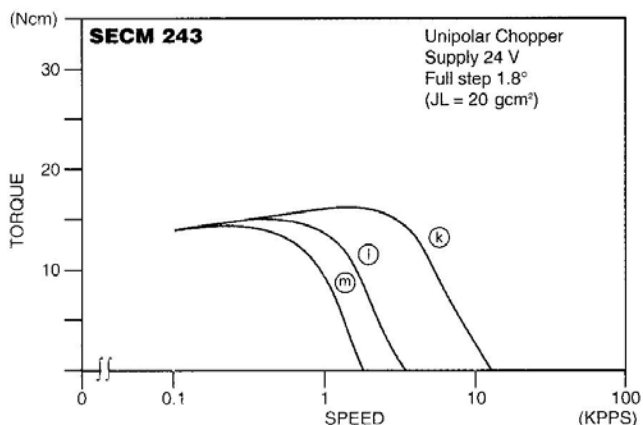
SECM243er Baureihe

2-Phasen-Schrittmotor
[1,8° High-Torque-Version]

Model		unipolar bipolar series	Holding Torque (Ncm)	Current /Phase (Amps)	Resistance /Winding (Ohms)	Inductance /Winding (mH)	Torque /Speed	Number of Leads	Weight
Single Shaft	Double Shaft								Rotor Inertia
SECM 243-S 1.0 A	SECM 243-S 1.0 B	●	16	0.95	4.2	2.8	(k)	6	200 g 35 gcm ²
SECM 243-S 1.0 A	SECM 243-S 1.0 B	●	21	0.67	8.4	11.2			
SECM 243-S 0.4 A	SECM 243-S 0.4 B	●	16	0.40	24.0	15.0	(l)		
SECM 243-S 0.4 A	SECM 243-S 0.4 B	●	21	0.28	48.0	60.0			
SECM 243-S 0.3 A	SECM 243-S 0.3 B	●	16	0.30	40.0	22.0	(m)		
SECM 243-S 0.3 A	SECM 243-S 0.3 B	●	21	0.22	80.0	88.0			



Litzenlänge mit Molex-Stecker = 192 mm





[Send to printer](#) [Back to datasheet](#)

Part Number: lieferbar

Micro-Fit 3.0™ Plug and Receptacle 43025,43030:43031,43020

Part Details: [Show All](#)

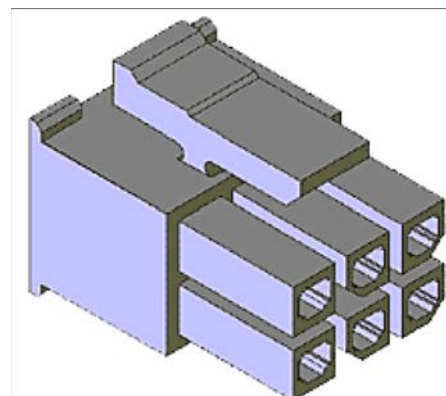
General Electrical Mechanical Reference Suchkriterien

General	
Status	lieferbar
Buchsengehäuse	43025
Federkontakt	43030
Messerkontakt	43031
Steckergehäuse	43020
Terminierungsmethode	Crimp zu Crimp
Drahtgröße [AWG]	20, 22, 24, 26, 28, 30
Frontplattenbefestigung	ja, nein
Stiftleiste für Frontplattenbefestigung	nein
Polzahl / Positionen	2, 4 , 6, 8, 10, 12, 14, 16, 18, 20, 22, 24
Verriegelungsart zum Gegenstück	selbsttätig beim Stecken
Rastermass [mm (inches)]	3.00mm (.118")
Zum Gegenstück kodiert	ja
Produktname	Micro-Fit 3.0™
Orientierung	senkrecht
Reihen	2
Kontaktplattierung	Tin (Sn), Gold (Au)
Lebensdauer (Steckzyklen)	30 cycles

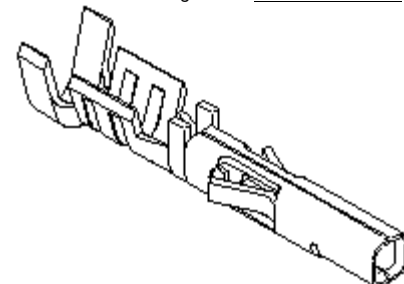
Electrical	
Maximalstrom [Amp]	5.0A
Spannung -max [Volt]	250V
Prüfspannung	1500V AC
Übergangswiderstand [Ohm]	10 milliohms max.
Isolationswiderstand [Ohm]	1000 Megohms min.

Mechanical	
Drahtabzugskräfte - min. (pro Kontakt)	57.82N (13.00 lb) for 20 AWG
Steckkraft - max.(pro Kontakt)	14.7N (3.30 lb)
Kontakthaltekraft - min. (je Kontakt)	24.5N (5.51 lb)
Buchsengehäuse - Material	Polyester
Buchsengehäuse - Brennbarkeit	UL 94V-0
Buchsengehäuse - Verpackung	Beutel
Buchsengehäuse - UL Zulassungs-Nr.	E29179
Buchsengehäuse - CSA Zulassungs-Nr.	LR19980
Buchsenkontakt - Material	Phosphor Bronze
Buchsenkontakt - Isolationsdurchmesser	*
Buchsenkontakt - Verpackung	Beutel, Rolle
Stiftkontakt - Material	Phosphor Bronze
Stiftkontakt - Verpackung	Beutel, Rolle
Stiftgehäuse - Material	Polyester
Stiftgehäuse - Brennbarkeit	UL 94V-0
Stiftgehäuse - Verpackung	Beutel
Stiftgehäuse - UL Zulassungs-Nr.	E29179
Stiftgehäuse - CSA Zulassungs-Nr.	LR19980

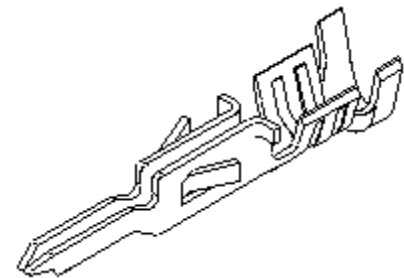
Reference	
Masseinheit	Millimeter
Produktspezifikation	PS-43045
Terminierungsart	Good Crimps
Bemerkung	Signalübertragung oder Niedrigstromversorgung
Serie	43020, 43025, 43030, 43031



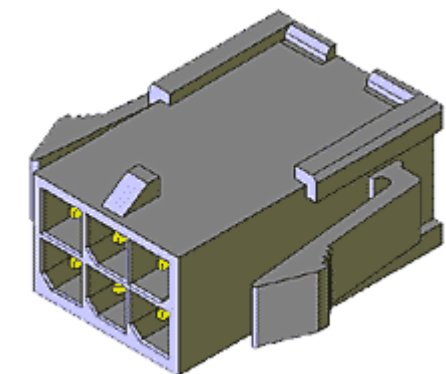
Female Housing 43025 [Part Numbers](#)



Female Terminal 43030 [Part Numbers](#)



Male Terminal 43031 [Part Numbers](#)



Male Housing 43020 [Part Numbers](#)

Marketingserie

43020, 43025, 43030, 43031

Suchkriterien

Terminal-Female:

- 4 points of contact for optimum reliability
- Box-type spring contact for high normal force
- Locking tong secures terminal in housing

Housing-Female:

- Positive latching to mating headers or plugs
- Fully isolated contacts
- Fully polarized to mating headers and plugs
- Integral pull tabs for ease in unmating

Terminal-Male:

- Box-type spring contact for high normal force
- Locking tong secures terminal in housing

Housing-Male:

- Fully isolated contacts
- Fully polarized to mating receptacle
- Integral pull tabs for ease in unmating
- Optional panel mount ears