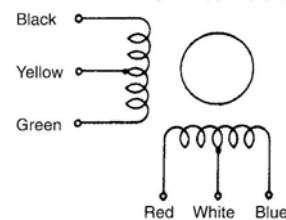
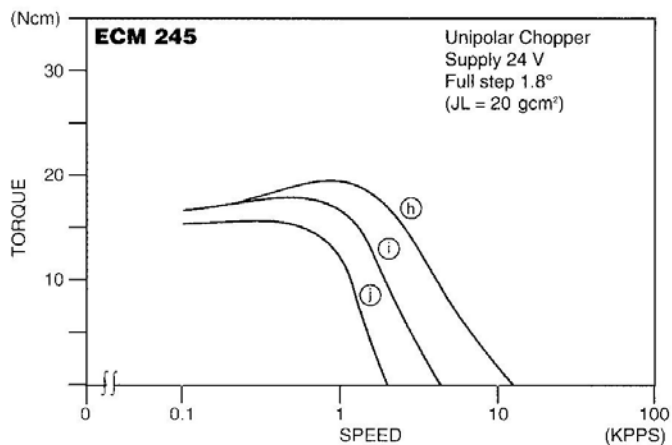
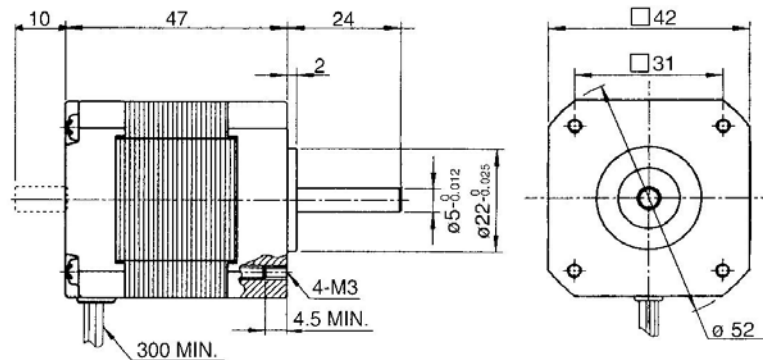


ECM245er Baureihe

2-Phasen-Schrittmotor
[1,8° Standard-Version]

Model		unipolar bipolar series	Holding Torque (Ncm)	Current /Phase (Amps)	Resistance /Winding (Ohms)	Inductance /Winding (mH)	Torque /Speed	Number of Leads	Weight
Single Shaft	Double Shaft								Rotor Inertia
ECM 245-S 1. 2A	ECM 245-S 1. 2 B	●	22	1.20	3.3	2.0	Ⓜ	6	330 g 35 gcm ²
ECM 245-S 1. 2 A	ECM 245-S 1. 2 B	●	28	0.85	6.6	8.0			
ECM 245-S 0. 8 A	ECM 245-S 0. 8 B	●	22	0.80	7.5	5.0	Ⓜ		
ECM 245-S 0. 8 A	ECM 245-S 0. 8 B	●	28	0.57	15.0	20.0			
ECM 245-S 0. 4 A	ECM 245-S 0. 4 B	●	22	0.40	30.0	17.6	Ⓜ		
ECM 245-S 0. 4 A	ECM 245-S 0. 4 B	●	28	0.28	60.0	70.4			



Optional sind für unsere Schrittmotoren Encoder und / oder Planetengetriebe erhältlich.