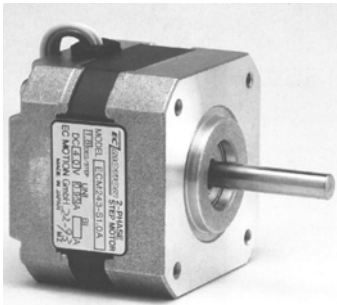


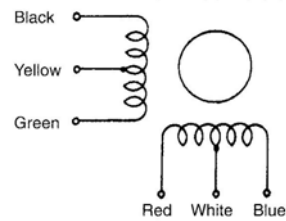
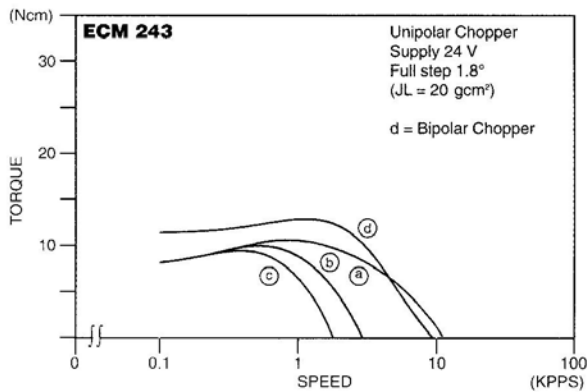
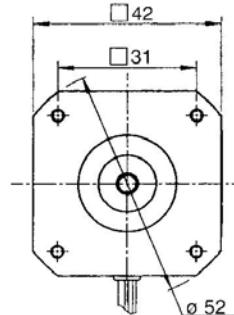
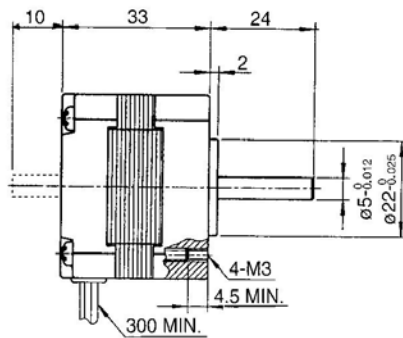
EC MOTION



ECM243er Baureihe

2-Phasen-Schrittmotor [1,8° Standard-Version]

Model		unipolar bipolar series	Holding Torque (Ncm)	Current /Phase (Amps)	Resistance /Winding (Ohms)	Inductance /Winding (mH)	Torque /Speed	Number of Leads	Weight
Single Shaft	Double Shaft								Rotor Inertia
ECM 243-S 1.0 A	ECM 243-S 1.0 B	●	11	0.95	4.2	1.8	(a)	6	200 g 19 gcm ²
ECM 243-S 1.0 A	ECM 243-S 1.0 B	●	14	0.67	8.4	7.2			
ECM 243-S 0.4 A	ECM 243-S 0.4 B	●	11	0.40	24.0	11.0	(b)		
ECM 243-S 0.4 A	ECM 243-S 0.4 B	●	14	0.28	48.0	44.0			
ECM 243-S 0.3 A	ECM 243-S 0.3 B	●	11	0.31	38.5	22.0	(c)		
ECM 243-S 0.3 A	ECM 243-S 0.3 B	●	14	0.22	77.0	88.0			
ECM 243-F 0.7 A	ECM 243-F 0.7 B	●	14	0.67	9.0	10.0	(d)	4	



Optional sind für unsere Schrittmotoren Encoder und / oder Planetengetriebe erhältlich.



EC Motion GmbH - Auf den Steinen 20 - 41812 Erkelenz
Tel.: +49 (0)2164-7014-0 - Fax. : +49 (0)2164-701419
Internet: www.ec-motion.de - e-mail: info@ec-motion.de

