

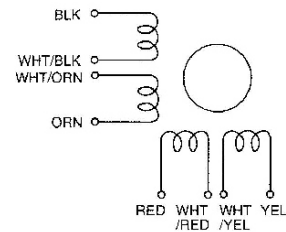
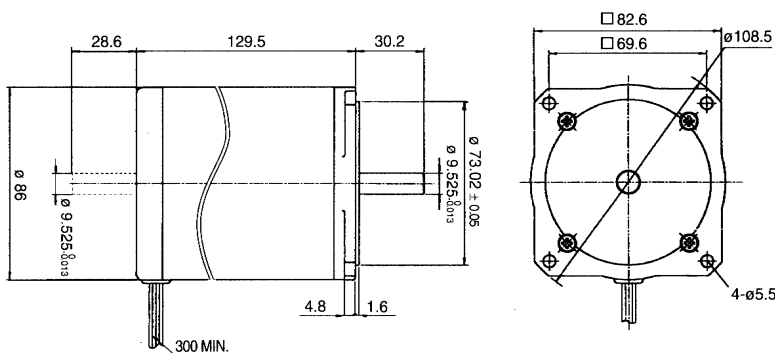
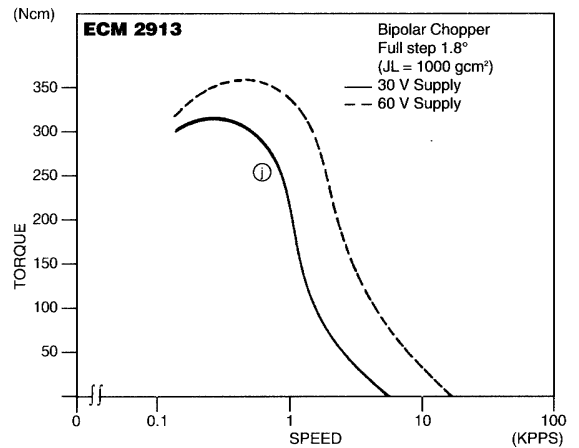
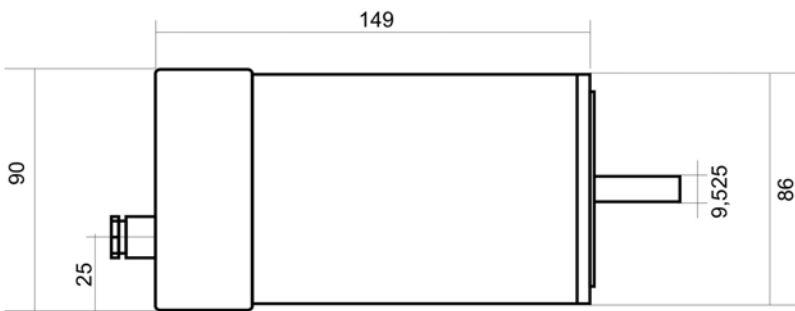


ECM2913er Baureihe

2 Phasenschrittmotor
[1,8° Standard-Version]

Model		Unipolar	Bipolar	Holding Torque (Nm)	Current /Phase (Amps)	Resistance /Winding (Ohms)	Inductance /Winding (mH)	Number of Leads	Weight
Single Shaft	Double Shaft								Rotor Inertia
ECM2913-E3.5A (T)	ECM2913-E3.5B (T)	X		4	3.5	1.2	6.0	8	3.5 Kg
ECM2913-E3.5A (T)	ECM2913-E3.5B (T)		X	5.2	5.0	0.6	6.0		1870 gcm ²

(T) = mit Anschlußkasten



Optional sind für unsere Schrittmotoren Encoder und / oder Planetengetriebe erhältlich.