



## **Produktinfo**    *smd583*

**5-Phasen Schrittmotorendstufe**

**24...80 Volt, bis 3 Ampere/Phase**

**Voll-, Halb- und Viertelschrittbetrieb**

**absolut preiswert**

### **Allgemeines:**

Das Leistungsteil ist speziell für die Gerätetechnik entwickelt worden. Das Einsatzgebiet ist überall dort, wo sehr preisrelevante Lösungen benötigt werden. Das Leistungsteil wird in der Regel in offener Bauweise in das Anwendergerät eingebaut. Dabei erfolgt die mechanische Befestigung an den dafür vorgesehenen Bohrungen an der Platine oder durch den Einbau in ein Hutschienenschnappmodul. Aufwendige 19 Zoll Trägerbaugruppen werden also nicht benötigt.

### **Produktmerkmale:**

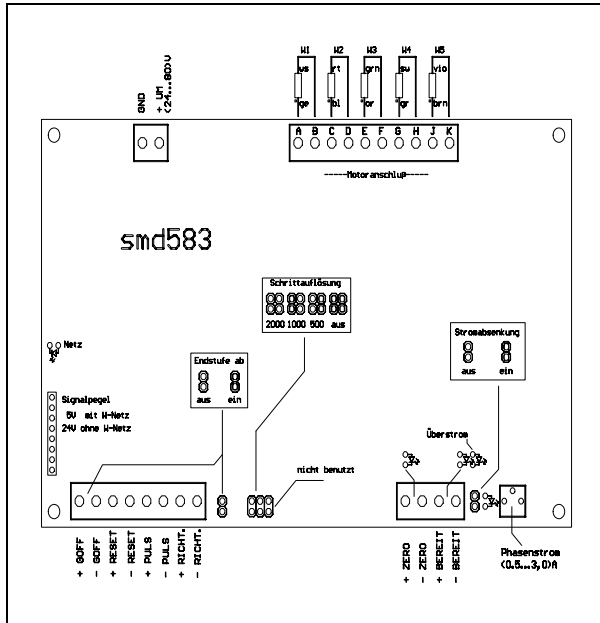
- Leistungsteil für alle gängigen 5-Ph.-Schrittmotoren
- konzipiert für die Gerätetechnik, offener Einbau
- alle Anschlüsse in robuster Schraubklemmtechnik
- Einbau in Hutschienenschnappgehäuse möglich
  
- nur eine Betriebsspannung 24...80 Volt notwendig
- Motorstrom bis 3A einstellbar über Zeigerpoti
  
- Schrittauflösung Voll-, Halb-, Viertelschrittbetrieb entspricht 500, 1000, 2000 Schritten/Umdrehung
- Eingänge PULS, RICHTUNG, TOR/Off, RESET alle über Optokoppler galvanisch getrennt
- Pulsfrequenz bis 100kHz



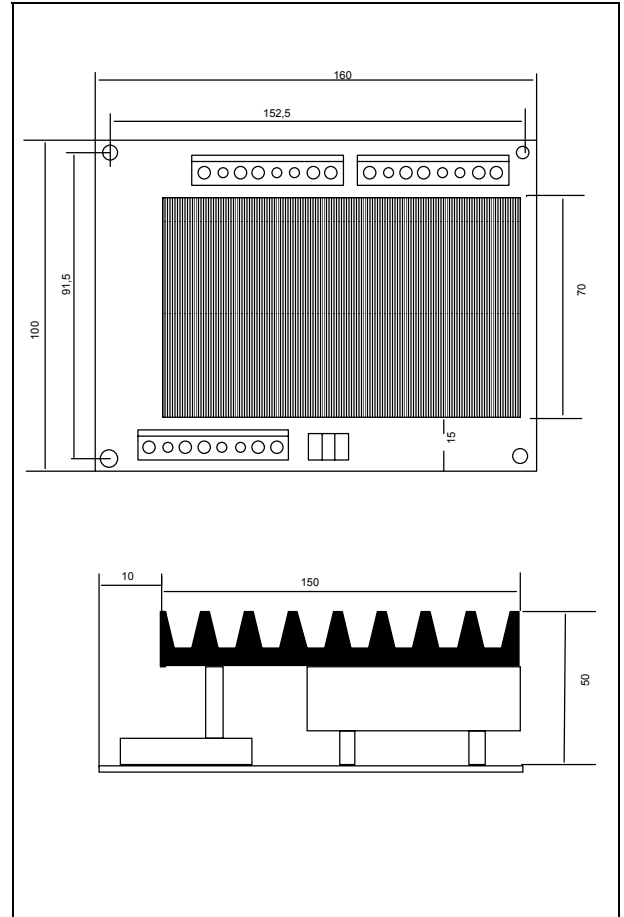
Abbildung ähnlich

- Ausgang: Bereitschaft (Optokoppler)
- Ausgang: Nullposition (Optokoppler)
  
- resonanzarmes Laufverhalten
- hohe Leistungsübertragung und Durchzugskraft
- geringe Verlustleistung
  
- automatische Stromabsenkung im Stillstand mit Brücke zuschaltbar
- Anzeigen: Überstrom, Übertemperatur, Netz, Stromabsenkung, Nullposition, Bereitschaft
  
- Platinenmaße L:B:H 160:100:50

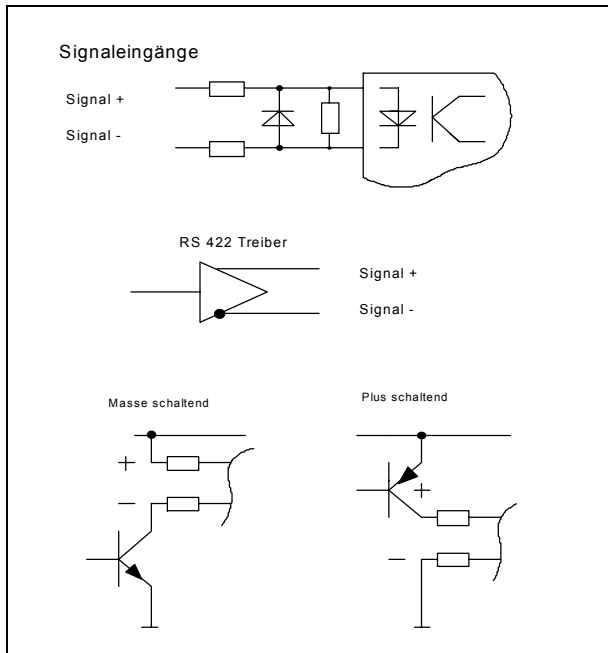
**Anschlußbild:**



**Abmessungen:**



**Ansteuerbeispiele:**



**Varianten, Bestellschlüssel**

- smd583.0xx Standard mit Schraubklemmen
- smd583.xx1 mit Hutschienenschnappmodul
- smd583.x0x Signalinterface 5V
- smd583.x1x Signalinterface 24V