



## Produktinfo *smd553*

- \* 5-Phasen Schrittmotorleistungsteil
- \* 4000,2000,1000,500 Schritte/Umdrehung
- \* automatische Stromabsenkung
- \* aktive Ballastschaltung bei Überspannung
- \* Lüfterautomatik bei Übertemperatur
- \* Ausgang: Nullposition, Bereitschaft
- \* bis 40 Volt, 2,5 Ampere Phasenstrom
- \* kompakte Bauform



### Allgemeines:

Das Leistungsteil ist die kompromißlose Weiterentwicklung des bewährten Vorgängers smd543. Entsprechend den Marktanforderungen wie hohe Funktionalität, Motordynamik und Betriebssicherheit wurden umfangreiche Funktionen implementiert, die eine maximale Motorperformance erlauben. Durch die integrierte aktive Ballastschaltung kann nun die Betriebsspannung zu Gunsten der Motordynamik erhöht werden. Boost-Funktion oder Reduktion des Ruhestromes sind mit der automatischen Stromabsenkung realisierbar. Für besonders ruhigen Lauf wurde die Schrittauflösung auf 4000 Schritte pro Umdrehung erhöht. Optionell kann ein Lüfteraufsatz montiert werden, der bei Übertemperatur automatisch zugeschaltet wird. In der Regel wird das Leistungsteil in offener Bauweise innerhalb des Anwengerätes montiert.

### Produktmerkmale:

- Leistungsteil für alle gängigen 5-Ph-Schrittmotoren
- sehr kompaktes Format L:B:H: (125:100:35) mm
- Endstufe bipolar, gechoppt, geräusch und verlustarm
- volle Ausnutzung der Motorleistung
- alle Anschlüsse in robuster Schraubklemmtechnik
- nur eine Betriebsspannung 21...40 Volt notwendig
- Motorstrom 1,0...2,5 A (einstellbar über Zeigerpoti)
- 4000,2000,1000,500 Schritten pro Umdrehung
- aktive Ballastschaltung gegen Überspannung
- integrierte Lüftersteuerung bei Übertemperatur

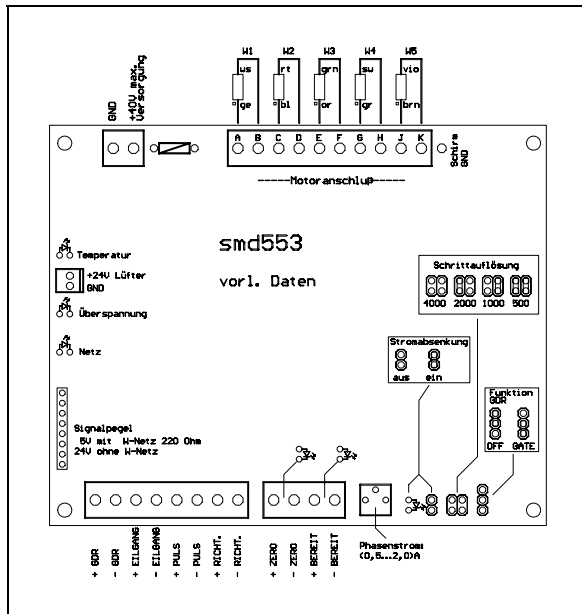
Abbildung ähnlich

- Eingänge: Puls, Richtung, Eilgang, Tor/Endstufe ab Reset
- Schrittfrequenz bis 100kHz
- Ausgang Nullposition (Index), Bereitschaft
- alle Ein- u. Ausgänge galvanisch getrennt (Optokoppler)
- automatische Stromabsenkung im Stillstand
- Schutz gegen Übertemperatur, Überstrom, Überspannung
- LED-Anzeigen: Netz, Bereitschaft, Übertemperatur,
- Nullposition, Ballastschaltung, Stromabsenkung

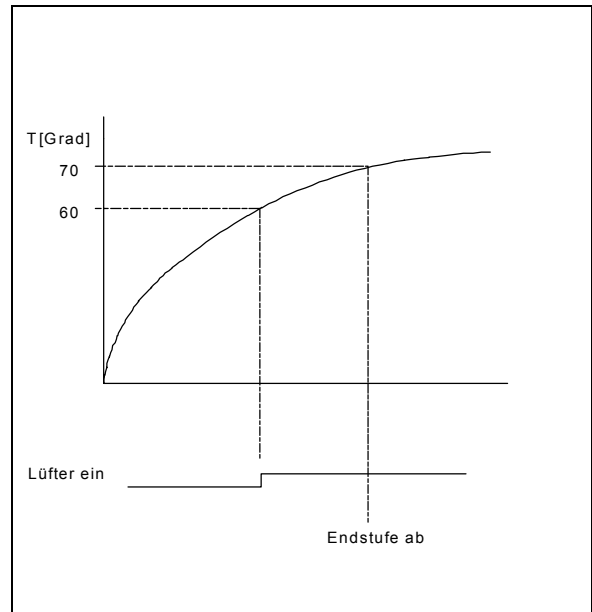
### Optionen:

- Signalinterface 5V oder 24V
- Lüfteraufsatz bei hohen Motorströmen
- Schnappmodul für DIN-Schienen

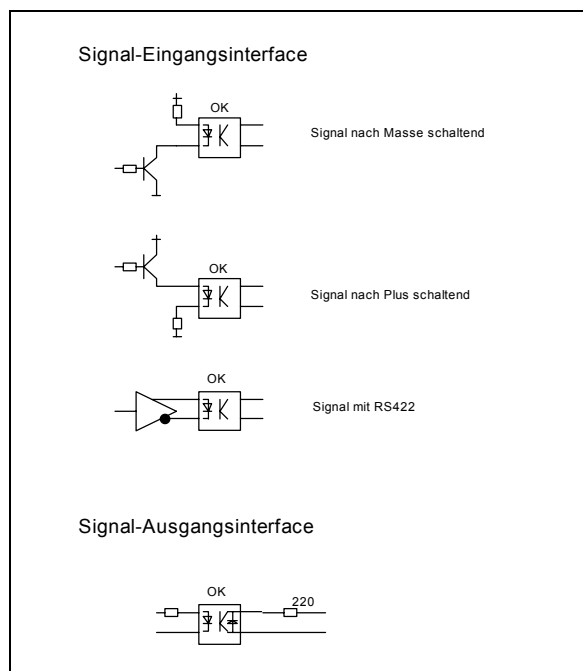
## Anschlussbild



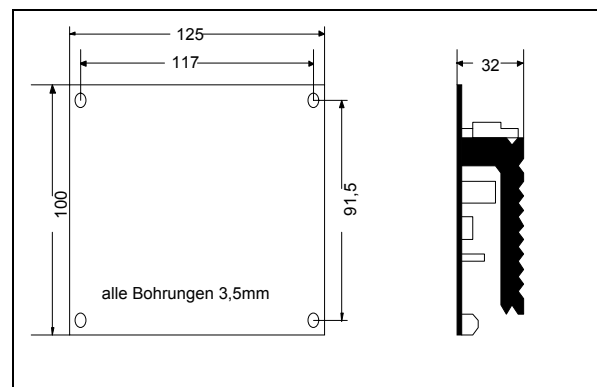
## Temperaturüberwachung



## Ansteuerbeispiele



## Platinenmaße



## Varianten, Bestellschlüssel:

smd553.0x0	Standard, Platine zum Anschrauben
smd553.0x1	im Hutschienengehäuse
smd553.0x2	mit Lüfteraufsatz
smd553.0x3	mit Hutschiene und Lüfter
smd553.00x	Signalinterface 5 Volt
smd553.01x	Signalinterface 24 Volt