

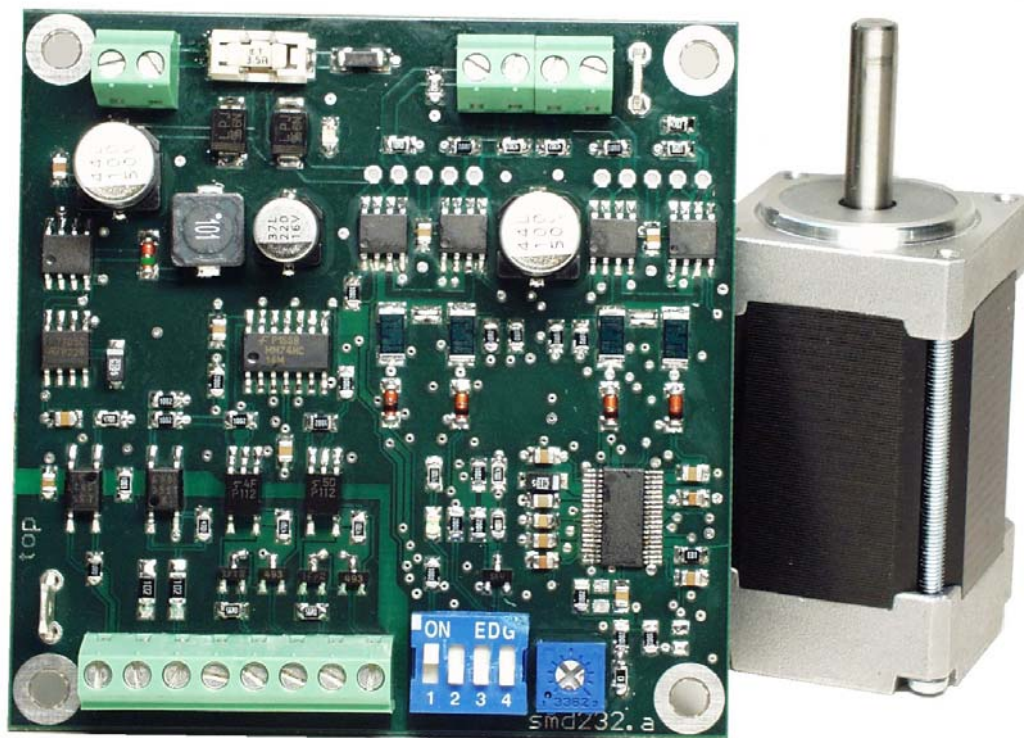


Bedienungsanleitung

2-Phasen-Schrittmotorendstufe

ECMD242

Motorstrom von 1,0 – 2,5 A / Phase



Produktmerkmale

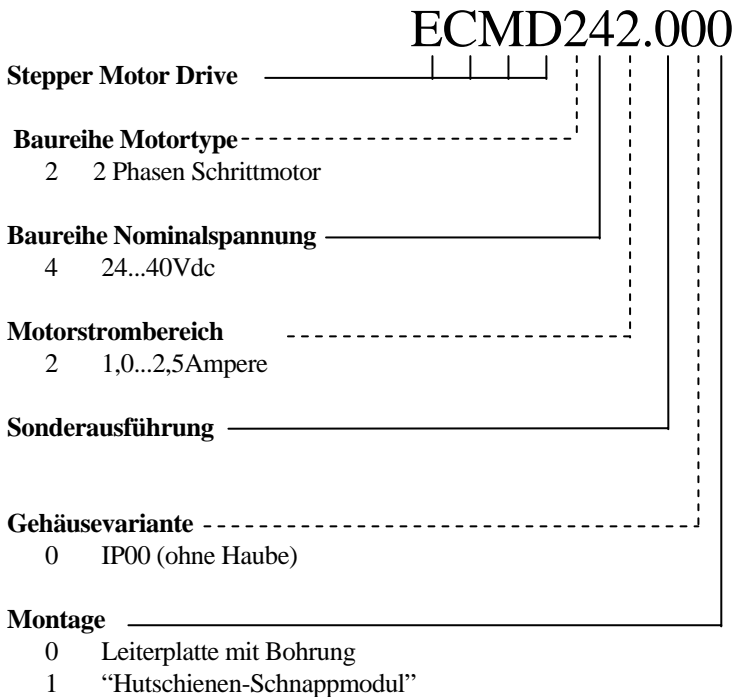
- für alle gängigen 2-Phasen-Schrittmotoren
- vorzugsweise für 42er (Nema 17), 56,4er (Nema 23) und 60er Motorflansche
- Endstufe: bipolar, gehoppt, geräusch- und verlustarm
- nur eine Betriebsspannung von 24 Volt bis 40 Volt
- Motorstromeinstellung mit Zeigerpoti, (1,0 bis 2,5)A
- Voll-, Halb-, Viertel- und Sechzehntelschritt entspricht 200, 400, 800 und 3200 Schritte/Umdrehung
- automatische Stromabsenkung zuschaltbar
- alle Anschlüsse in robuster Schraubklemmtechnik

- kompaktes Format L:B:H (72:72:12) mm
- Eingänge: Puls, Richtung, OFF (Optokoppler)
- Ausgänge: Bereitschaft (Optokoppler)
- Schrittfrequenz bis 80 kHz
- LED-Anzeigen für Netz und Stromabsenkung

Optionen:

- Hutschinenschnappmodul
- Niederstromversion ECMD241 (0,5 - 1,25 A / Phase)

Bestellschlüssel



Anschlussbelegung (Seite 3)

für Schrittmotoren der HECM24... Serie:

- A1 = schwarz
- A2 = grün
- B1 = rot
- B2 = blau

für Schrittmotoren der SECM24... Serie:

- A1 = schwarz
- A2 = grün
- B1 = rot
- B2 = blau
- nicht angeschlossen = gelb und weiß

für den Schrittmotor SECM243-F1.3(A/B) für den Schrittmotor SECM244-F1.1(A/B)

- A1 = blau
- A2 = rot
- B1 = gelb
- B2 = weiß

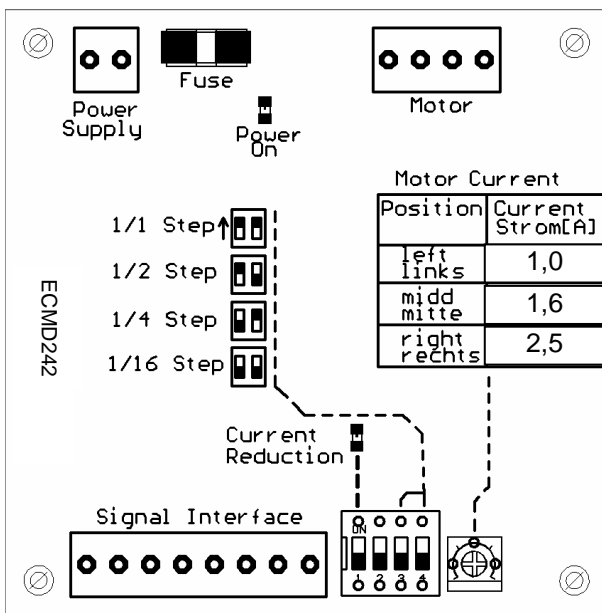
für Schrittmotoren der HECM26... Serie und für Schrittmotoren der SECM26... Serie

- A1 = Schwarz und weiß/orange
- A2 = weiß/schwarz und orange
- B1 = rot und weiß/gelb
- B2 = weiß/rot und gelb

Zubehör (getrennt lieferbar)

HUT241/242 Hutschienen-Schnappmodul für DIN Schienen Montage

Anordnung der Bedienelemente



PULS: (Pulse)

Mit Beginn des aktiven Signals wird ein Schritt ausgeführt. Das Leistungsteil reagiert nur auf Signalfanken. Bei aktivierter Stromabsenkung (Schalter „current reduction“ on) und Pulspausen länger als ca. 100ms wird der Motorstrom auf ca. 75% des eingestellten Wertes abgesenkt.

Die Stromabsenkung wirkt nicht, wenn das Pulssignal statisch aktiv bleibt

RICHTUNG: (Dir)

Das Richtungssignal bestimmt den Drehsinn des Motors. Durch Drehen einer Motorphase zB. Phase A kann die logische Zuordnung invertiert werden.

OFF

Mit Bestromen des Eingangs „OFF“ wird der Motor stromlos geschaltet. Der Stromchopper ist abgeschaltet. Dieses Merkmal wird gelegentlich in der Messtechnik verwendet, um unbeeinflusst kleinste Signalamplituden messen zu können. In diesem Zustand kann der Motor mechanisch verstellt werden.

BEREITSCHAFT: (Ready)

Dieser Ausgang ist bei ordnungsgemäßer Funktion stromführend. Bei Unterspannung ist der Kontakt geöffnet

VERSORGUNG: (+Ub, -Ub)

Das Leistungsteil kann im Bereich von 21 bis maximal 40 Volt betrieben werden. Es muß sichergestellt sein, dass das Netzteil im Leerlauf und +10% Netzspannung eine Ausgangsspannung nicht über 40 Volt hat und einen ausreichenden Ladekondensator von mindestens 6800yF aufweist.

Niemals unter Spannung anklemmen, da sonst durch das plötzliche Laden der Elkos die internen Sicherungselemente ansprechen können

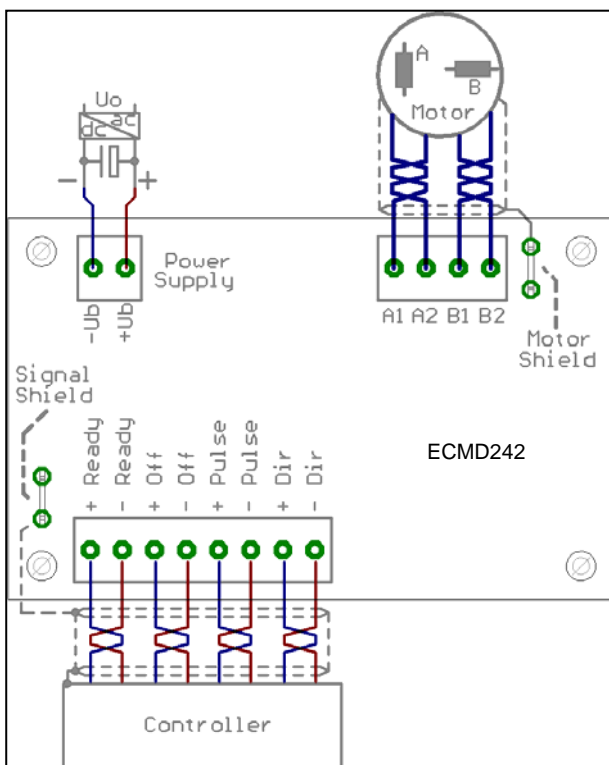
!Auf Polung achten

MOTORANSCHLUSS:

Durch Drehen einer Phase, zB. Phase A kann die Drehrichtung gegenüber der logischen Zuordnung von „DIR“ invertiert werden.

Während dem Betrieb darf unter keinen Umständen die Motorleitung getrennt werden. Induktionsspannungen können zur Zerstörung der Endstufe führen. Deshalb ist auf sichere Kontaktierung der Motorleitungen am Schraubklemmstecker zu achten

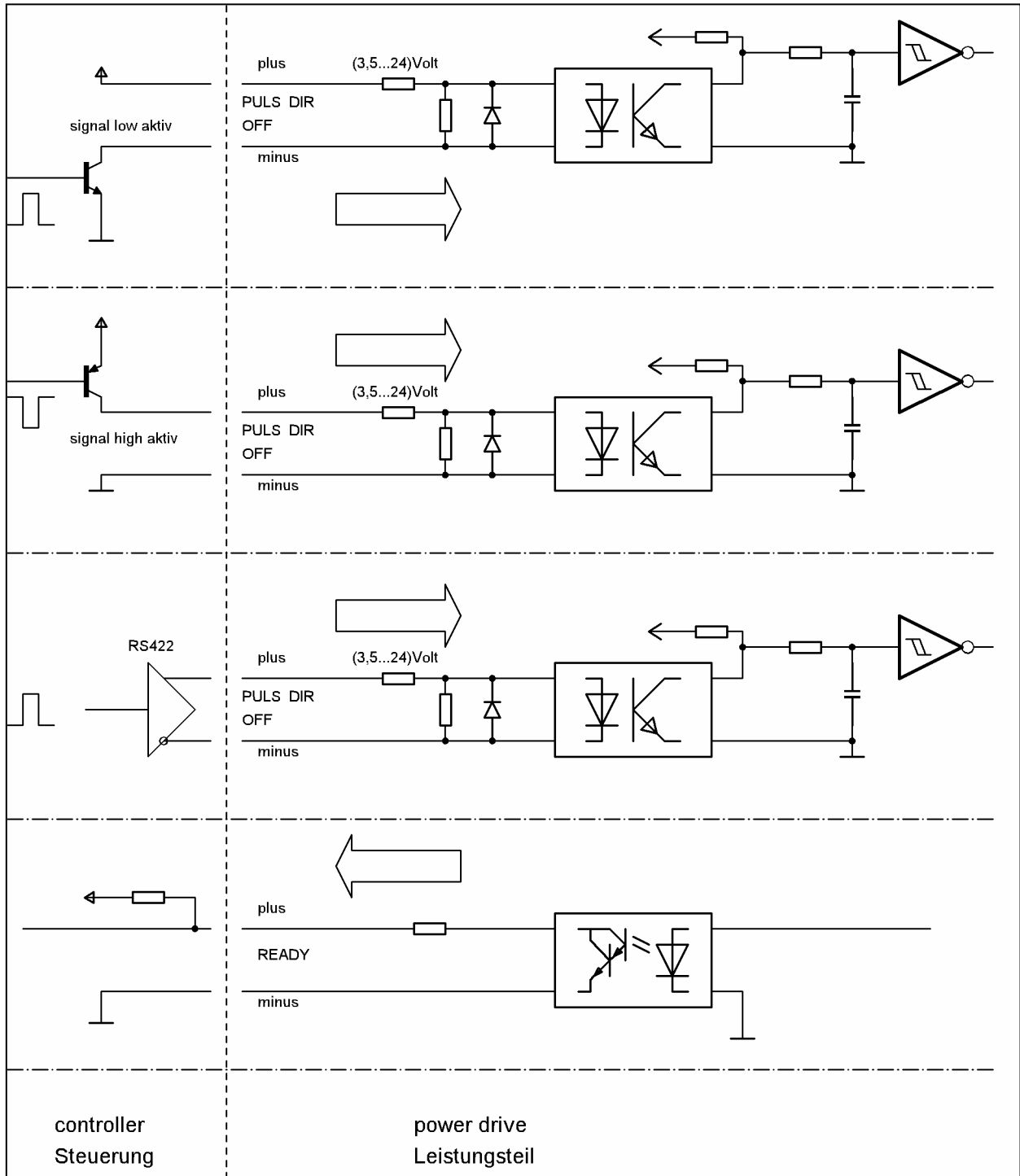
Verdrahtungsplan



Funktionsbeschreibung

Die Eingänge Off, Pulse und Dir sind Weitbereichseingänge und können von 3,5...24V Signalpegeln betrieben werden.

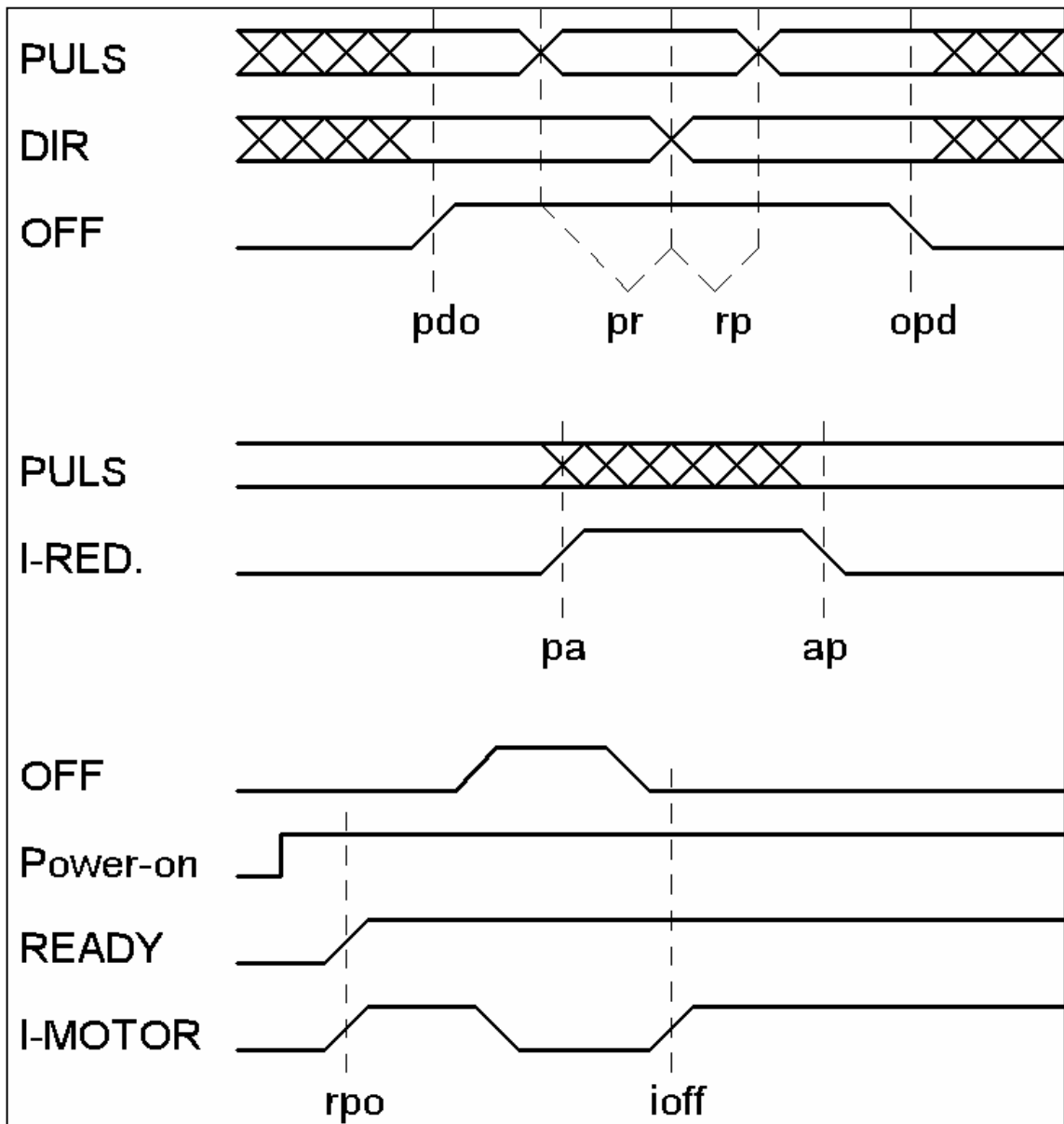
Signalinterface



Das Signalinterface ist mittels Optokoppler galvanisch getrennt. Zur flexiblen Ansteuerung sind jeweils die beiden Optokopplereingänge (plus, minus) herausgeführt. So ist es einfach möglich, die Endstufe mit high- oder lowaktiven Signalen oder mit RS422 Signaltreibern anzusteuern

Alle Signale haben einen Weitbereichseingang und können somit von 3,5V bis 24V Signalpegeln angesteuert werden.

Zeitverhalten, (Timing)



! Pulsflanken: < 2ys
! Pulsdauer: > 5ys

pdo:	> 5ys	OFF active after pulse, direction	OFF active nach Puls, Richtung
opd:	> 10ms	pulse, direction active after OFF	Puls, Richtung aktiv nach OFF
pr:	> 5ys	pulse before direction	Puls vor Richtung
rp:	> 5ys	pulse after direction	Puls nach Richtung
pa:	<150ms	current reduction active after pulse	Stromabsenkung aktiv nach Puls
ap:	<500ys	current reduction inactive after pulse	Stromabsenkung deaktiv nach Puls
rpo:	< 1s	ready after power on	Bereitschaft nach Einschalten
ioff:	< 10ms	motor current after OFF	Motorstrom nach Off

SCHRITTAUFLÖSUNG: (steps per revolution)

Es kann Voll-, Halb, Viertel- und Sechszehntelschritt eingestellt werden. Dies entspricht bei einem 50 poligen Hybridschrittmotor 200, 400, 800 und 3200 Schritte pro Umdrehung.

Laufverhalten:

☹ weniger als 400 ☺ 400 ☺ mehr als 400

Resonanzverhalten

Das Resonanzverhalten und somit die Laufkultur des Schrittmotors wird mit zunehmender Schrittauflösung positiv beeinflusst. Nachfolgende Werte sollen dies verdeutlichen, unter der Annahme, dass wir das Resonanzverhalten für Vollschritt als 100% setzen.

Betrieb:	Resonanzverhalten
Vollschritt	100%
Halbschritt	29%
Viertelschritt	8%

MOTORSTROMEINSTELLUNG: (motor current)

Der Motorstrom kann mit dem Poti sehr einfach eingestellt werden. Grundsätzlich gilt, dass nur soviel Strom wie notwendig eingestellt werden soll, wobei folgende Orientierung hilfreich ist. (ca.Werte)

Potistellung

Linksanschlag	1000mA
12 Uhr	1500mA
14 Uhr	2000mA
Rechtsanschlag	2500mA

Bei höheren Schrittfrequenzen kann der eingestellte Motorstrom bedingt durch die Motorinduktivität nicht mehr eingepreßt werden. Drehmomentreduktion ist die Folge. (siehe Motorkennlinie der Hersteller) Es wird dann ein Motor in Hochstromversion mit niedriger Induktivität empfohlen.

**Ab 1,5A Dauerstrom muss fremdbelüftet werden.
Automatische Stromabsenkung wird empfohlen.**

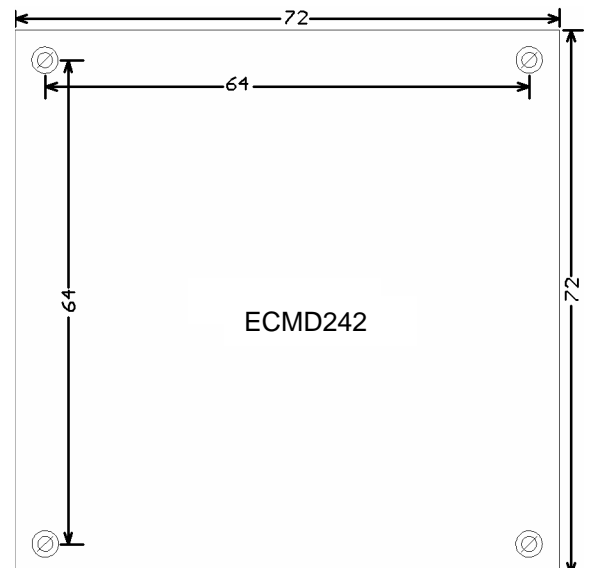
STROMABSENKUNG: (current reduction)

Mit „Current Reduction“ wird die automatische Stromabsenkung aktiviert. Der Motorstrom wird dabei auf ca. 75% des eingestellten Motorstromes abgesenkt. Die Verlustleistung im Motor wie auch in der Endstufe reduziert sich dabei erheblich. Die Stromabsenkung wird aktiv, wenn der Pulseingang länger als ca. 100ms inaktiv bleibt. Dieser Zustand wird dann auch mittels der gelben LED angezeigt. Bei Pulsfrequenzen unter 10 Hz kann es also vorkommen, dass die Stromabsenkung kurzfristig aktiv wird. Um dies zu vermeiden, sollte die Start/Stop-Frequenz deutlich über diesem Wert liegen. Unmittelbar nach aktivem Pulseingang wird der Nennstrom wieder eingestellt

Die Stromabsenkung kann blockiert werden, wenn der Pulseingang statisch auf aktivem Pegel bleibt.

Es wird empfohlen, die Stromabsenkung generell zu aktivieren. Werte aus der Praxis zeigen, dass damit die Temperatur um mehr als 10° abgesenkt werden kann.

Maße der Leiterplatte



Leistungsteilhöhe: 12mm

Gemessen: Unterkante Leiterplatte

Technische Daten:

Modulversorgung:

absolute max. Versorgungsspannung:	42 V max.
minimale Versorgungsspannung:	21 V
empfohlene Versorgungsspannung :	24..38 V
Spannungsrippel:	2 Vss max.
Einschaltstrom:	<2A spitze
Absicherung:	2,0 A mt
Netzteilko:	> 6800 yF
Versorgungszuführung:	0,75 mm ²
Distanz zum Netzteilko	< 1,0m

Motoranschluß:

Kabelquerschnitt:	0,50 mm ²
Kabellänge:	10 m max

Signaleingangsinterface:

Eingangstyp:	Optokoppler verpolsicher
Eingangsspannung:	low < 1V
	high > 3,5V
	nominal > 4,5V
	maximal < 28V
Eingangsstrom	< 16 mA
Pulsbreite:	> 5ys
Pulsflanke:	< 2ys

Bereitschaft:

Ausgangstyp:	Optokoppler
Schaltspannung:	minimal 3 V
	maximal 30 V
Schaltstrom:	maximal 50 mA
Innenwiderstand:	< 20ohm
Last:	nur ohmisch

Motorstromereinstellung: Poti 1,0...2,5A

Stromabsenkung, wirksam ab Pulsfrequenz

Pulsbreite:	5ys	10ys	50ys	100ys
Stromab.:	50Hz	30Hz	20Hz	15Hz

Umgebungsbedingungen:

Temperatur:	I _{Motor} 1,0A	45° max
	I _{Motor} 1,5A	37° max
	I _{Motor} 2,0A	28° max
	I _{Motor} 2,5A	22° max

UL94V-1 alle Bauteile IP00

Problemhilfen:

Motor ohne Haltemoment, obwohl Spannung anliegt
die Motorspannung liegt unter dem minimalen Wert
der Eingang „OFF“ ist aktiv

der Motor entwickelt Haltemoment, führt aber keine Schritte aus

der Pulspegel ist zu gering

plötzliche Knackgeräusche im Motor

der Motor wird an der unteren Spannungsgrenze
betrieben

der Motoranschluss hat schlechten Kontakt

Motor kommt nicht auf die Enddrehzahl, läuft aber an
die Motorspannung ist für die geforderte Drehzahl zu
gering

der Motorstrom wurde zu niedrig eingestellt

die Beschleunigungsrampe ist zu steil

zu lange, dünne Motorleitungen

Netzteil ist zu schwach ausgelegt und bricht zu sehr ein

der Motor verliert einzelne Schritte und driftet weg

die Amplituden der Ansteuersignale sind zu gering

zu große Störungen auf den Signalleitungen

(Abschirmung ?)

das Verdrahtungskonzept ist nicht optimal (alle Massen
sind sternförmig an einen gemeinsamen Bezugs-
punkt zu führen)

die mechanische Wellenkopplung hat Schlupf

der Motor rastet aus und kann nicht folgen

der Motor vibriert bei Pulsfrequenz und läuft nicht an

zu hohe Start/Stop-Frequenz

Motorwicklungen falsch angeschlossen oder Kabelbruch

die automatische Stromabsenkung bleibt wirksam (zu
geringe Pulsdauer bei niedrigen Pulsfrequenzen)

zu geringer Motorstrom eingestellt

die automatische Stromabsenkung wirkt nicht

der Pulseingang bleibt nach letztem Puls bestromt

der Schalter ist nicht auf Position „on“

der Motor wird sehr warm

bis 85 Grad Celcius kein Problem

die Leistungs-IC's werden sehr warm

bis 65 Grad Celcius kein Problem

Allgemeine Installationsanforderungen

Das Gehäuse¹ ist generell separat zu erden. Meist ist dafür an der Frontplatte eine Flügelmutter als Erdungsschraube vorgesehen oder es existiert ein Schirmanschluss. Jede Komponente ist mit einem separaten Erdungskabel an einem zentralen „Erdungspunkt“ anzuschließen. In der Regel ist dies das Maschinenbett oder eine Erdungsschiene im Schaltschrank.

Überprüfen Sie vor der Inbetriebnahme, ob die geforderte Leistung für Ihre Applikation ausreichend ist und dass angegebene Maximalwerte nicht überschritten werden.

Einbaulage senkrecht, Lüftereintritt¹ und Lüftungsschlitze frei halten

Motorleitungen sind generell in geschirmter Ausführung zu installieren. Bei gleichem Potential von Motorflansch und Steuerung (kurze Distanz) wird der Schirm beidseitig geerdet. Ansonsten wird nur eine einseitige Anbindung empfohlen in der Art, dass motorseits der Schirm über einen Kondensator galvanisch getrennt angebunden wird.

Generell darf der Potentialunterschied nur im Bereich von einigen wenigen mVolt liegen

Bei symmetrischen Motorleitungen wie beim 2-Phasen-Schrittmotor (Hin- und Rückleitung) werden verdrehte Adernpaare empfohlen.

Signalkabel sind ebenfalls zu schirmen. Bei Hin- und Rückleitung werden verdrehte Adernpaare empfohlen.

Der Schirmfußpunkt ist möglichst direkt am Gehäuse oder Montageblech aufzulegen.

Signalkabel sind von Motorleitungen getrennt zu verlegen. Lange parallele Führungen sind zu vermeiden, Kreuzungen möglichst senkrecht auszuführen.

Überprüfen Sie mögliche Einstellungen auf Richtigkeit.

EC Motion GmbH
41812 Erkelenz - Auf den Steinen 20
Internet: www.ec-motion.de

Sicherheitshinweise / Schutzanforderungen

Die Installation des Produkts darf nur durch eine ausgebildete Fachkraft (Elektro) durchgeführt werden. Es sind die länderspezifischen Bestimmungen wie Unfallverhütung, Errichten von elektrischen und mechanischen Anlagen und Funkentstörung zu beachten.

Bei nicht sachgemäßen Betrieb des Produkts können Personen verletzt, das Produkt und weitere extern angeschlossene Komponenten beschädigt oder die Umwelt unzulässig belastet werden

Der Betrieb ist nur mit geschlossenem Gehäuse erlaubt². Das Produkt darf wegen evtl. noch vorhandener Hochspannung grundsätzlich nicht geöffnet werden, auch nicht nach längerem Stillstand. Stellen Sie sicher, dass Kinder keinen direkten Zugang haben.

Es dürfen keinerlei technische Veränderungen am Gerät vorgenommen werden.

Das Gehäuse¹ ist generell und separat zu erden. Dafür ist in der Regel extra eine Erdungsschraube an der Frontplatte vorgesehen. Die Erdung hat vor der Inbetriebnahme zu erfolgen.

Unter keinen Umständen dürfen Stecker unter Spannung oder Betriebszuständen abgezogen oder gesteckt werden. Alle Montagearbeiten haben spannungslos zu erfolgen.

Der Betrieb in feuchter oder Spritzwasser gefährdeter Umgebung ist nicht zulässig

Tel.: +49 (0)2164 - 7014-0
Fax.: +49 (0)2164 - 701419
email: info@ec-motion.de

¹ falls vorhanden

² nicht bei open frames (nur Platinen)